

AUTORIZZAZIONE PASSO CARRABILE

Il passo carrabile è l'accesso ad un'area laterale idonea allo stazionamento di uno o più veicoli (art.3, comma 1, punto 37 del Codice della Strada).

Sono da considerarsi passi carrabili quei manufatti costituiti generalmente da listoni di pietra od altro materiale o da appositi intervalli lasciati nei marciapiedi, o comunque, da una modifica del piano stradale intesa a facilitare l'accesso dei veicoli alla proprietà privata (art. 44 D.lgs 15 novembre 1993, n. 507).

Lo spazio antistante l'accesso indicato con l'apposito segnale non consente neppure al titolare dell'autorizzazione di sostare il veicolo. La Polizia Municipale effettua il sopralluogo per verificare la sussistenza delle condizioni necessarie al rilascio dell'autorizzazione. Ai fini dell'iscrizione nei ruoli esattoriali, copia dell'autorizzazione viene trasmessa all'Ufficio Tributi.

MODALITA' DI PRESENTAZIONE

DOMANDA: Domanda in bollo utilizzando

l'allegato prestampato

- Modulo domanda

DOVE PRESENTARE LA RICHIESTA E RITIRARE L'AUTORIZZAZIONE:

Polizia Municipale

P.zza Aldo Moro, 1

Presso Residenza Municipale

COSTI:

- **COSAP**: I costi sono quelli stabiliti annualmente dalla Giunta Comunale con la Delibera di Approvazione delle Tariffe Canone per l'Occupazione di spazi ed aree pubbliche. Quelli in vigore per l'anno 2016 sono pari a € 7,02/ml (€ 17,56 ridotti del 60%) per la fascia A (Sant'Anna Arresi Centro e Porto Pino) e € 4,92/ml (€12,29 ridotti del 60%) per la fascia B (altre località);
- **IMPOSTA DI BOLLO**: N°2 marche da bollo da € 16,00 (n°1 per la domanda e n°1 per l'autorizzazione). Nel caso che il passo carraio sia stato realizzato prima del 1993, necessita di una sola marca da bollo per il rilascio dell'autorizzazione.
- **SEGNALETICA PASSO CARRABILE**: Euro 10,00 per pagamento cartello, da versare sul c/c postale n. 16368094, intestato a "Comune di Sant'Anna Arresi" - Causale : acquisto cartello passo carrabile".
- **VERSAMENTO CANONE**: Il versamento del canone deve essere effettuato nel mese di gennaio di ciascun anno sul c/c postale n. 9279452, intestato a "Comune di Sant'Anna Arresi" - Causale : Canone annuale passo carrabile.

NORMATIVA DI RIFERIMENTO:

- D.P.R. n. 495 del 16 dicembre 1992 (artt. 44, 46 e 120) “Regolamento di esecuzione ed attuazione del nuovo codice della strada” e successive modifiche ed integrazioni;
- Decreto Legislativo n. 285 del 30 aprile 1992 (artt. 22, 26, 27 e 234) “Nuovo codice della strada”;
- Dlgs 15 novembre 1993, n. 507 e successive modificazioni;
- Regolamento Comunale per l’applicazione del canone per l’occupazione di spazi e aree pubbliche n. 51 del 30.10.1998;
- Regolamento Comunale per la realizzazione, la concessione e l’esercizio dei passi carrabili n. 05 del 30.01.2015;

SEGNALE PASSO CARRABILE:

Il titolare dell’autorizzazione è tenuto ad esporre il suddetto segnale, con l’indicazione del numero di passo carrabile risultante dal provvedimento.

VOLTURA PASSO CARRABILE:

Il cittadino che intenda effettuare la voltura al proprio nominativo di un’autorizzazione di passo carrabile preesistente deve presentare domanda in bollo da € 16,00, compilata sull’allegato stampato

- **MODULO VOLTURA PASSO CARRABILE**
- **COSTI:** n.1 marca da bollo da € 16,00 da apporre sulla domanda e n.1 marca da bollo da € 16,00 per il rilascio della nuova autorizzazione.

DISDETTA PASSO CARRABILE:

Il cittadino che intenda rinunciare alla concessione di passo carrabile deve restituire al Comando della Polizia Municipale l’originale della concessione e il cartello recante il numero di identificazione, compilando l’allegato modulo

➤ **MODULO DISDETTA PASSO CARRABILE**

L’Ufficio che riceve la rinuncia rilascia al cittadino una ricevuta, a comprovare la restituzione al Comune dell’autorizzazione e del cartello.



COMUNE DI SANT'ANNA ARRESI

AREA VIGILANZA

Piazza Moro 1, 09010 S. ANNA ARRESI - Tel. 0781.9669201 Fax. 0781.966665
P.IVA 01351570922 C.F. 81001910926

**BENVENUTI A
SANT'ANNA
ARRESI
CITTÀ DELLA
MUSICA
E DEL VINO.**

MARCA DA BOLLO
16,00

DOMANDA PER LA REALIZZAZIONE / USO DI PASSO CARRABILE (Art. 22 D. Lgs. 30 Aprile 1992, n. 285)

Il sottoscritto..... nato a.....
Il..... e residente a..... via.....
n..... c.a.p..... tel..... codice fiscale.....

CHIEDE

La concessione del passo carrabile, per l'accesso dalla via.....

- al fondo
- al fabbricato laterale ad essa ed adibito a ricovero di veicoli, nonché il conseguente rilascio del prescritto cartello (disposizione di cui all'art. 120 del D.P.R. 16 dicembre 1992 n. 495) ed a tale fine

DICHIARA

1) di essere:

- proprietario del fondo / fabbricato localizzato
- amministratore di condominio, codice fiscale..... con sede in
via..... n.....
- legale rappresentante della Società proprietaria denominata.....
con sede in.....
Codice fiscale..... P.IVA.....

altro.....

2) Che l'accesso carrabile:

- è posto a filo del manto stradale a "raso"
- non è posto a filo del manto stradale a "raso"
- è conforme alle disposizioni dell'art. 22 D. Lgs. 30 Aprile 1992, n. 285 (Nuovo Codice della Strada) e dell'art. 46 del D.P.R. 16 dicembre 1992, n. 495 (Regolamento di Esecuzione del Codice della Strada), in particolare sono rispettate le condizioni sotto riportate:
 - a) risulta essere conforme alle disposizioni del vigente Codice della Strada e del Regolamento di attuazione ed in particolare:
 - comma 2, art. 46 del D.P.R. 16 dicembre 1992, n. 495 "il varco è distante almeno 12 metri dalle intersezioni stradali"
 - comma 4, art. 46 del D.P.R. 16 dicembre 1992, n. 495 "il cancello o serranda posto a protezione della proprietà laterale è arretrato allo scopo di consentire la sosta fuori della carreggiata ovvero il sistema di apertura risulta automatizzato con comando a distanza".
- è stato realizzato in data..... autorizzazione / concessione n.....

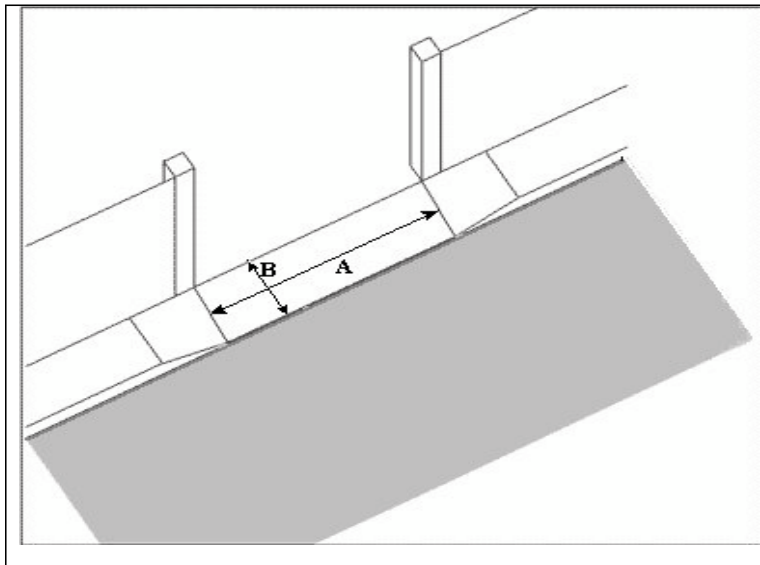
3) Che l'autorimessa e/o spazio aperto a cui si accede con il passo carrabile indicato nella presente domanda è permanentemente e continuativamente destinato a ricovero di veicoli e che in caso di cambiamenti nella destinazione d'uso questi saranno tempestivamente comunicati.

4) Di corrispondere la tassa di concessione dovuti per gli anni interessati, secondo l'importo stabilito nel Regolamento per l'applicazione del canone per l'occupazione di spazi ed aree

pubbliche, approvato con Deliberazione del C.C. n 51 del 30.10.1998 e comunque prima del ritiro dell'autorizzazione e del relativo cartello previsti dal Codice della strada.

- 5) Di essere consapevole delle sanzioni penali cui può andare incontro in caso di falsità negli atti e dichiarazioni mendaci, come previsto dall'art. 76 del D.P.R. 28 dicembre 2000 n. 445 e che in caso di dichiarazioni non veritiere il sottoscritto decade dai benefici conseguenti al provvedimento eventualmente emanato, sulla base della presente dichiarazione, come previsto dall'art. 75 dello stesso D.P.R. n. 445/2000.

PLANIMETRIA TIPO PER IL RILIEVO DELLA SUPERFICIE DEL PASSO CARRABILE



VIA/PIAZZA N

LARGHEZZA PASSO CARRABILE O ACCESSO (A) = metri

PROFONDITA' PASSO CARRABILE O ACCESSO (B) = metri

SUPERFICIE TOTALE (A x B) C = metri quadrati

Unità immobiliari servite dal passo carrabile identificate, o identificabili catastalmente, sono n.

N.B. se non esiste marciapiede in luogo della quota B indicare: *MANCANTE*

.....

IL DICHIARANTE

La presente dichiarazione deve essere sottoscritta alla presenza dell'incaricato d'ufficio, oppure, se firmata anticipatamente, dovrà essere allegata all'istanza fotocopia di un documento valido di identità del sottoscrittore (Art. 38 D.P.R. n. 445/2000)



COMUNE DI SANT'ANNA ARRESI

AREA VIGILANZA
Piazza Moro 1, 09010 S. ANNA ARRESI - Tel. 0781.9669201 Fax. 0781.966665
P.IVA 01351570922 C.F. 81001910926

**BENVENUTI A
SANT'ANNA
ARRESI
CITTÀ DELLA
MUSICA
E DEL VINO.**

MARCA DA BOLLO
16,00

OGGETTO: VOLTURA PER OCCUPAZIONE DI SUOLO PUBBLICO AD USO PASSO CARRABILE

Il sottoscritto nato a

Il e residente a via

n c.a.p. tel. codice fiscale

in qualità di (1)

.....

CHIEDE,

La voltura a suo favore dell'autorizzazione n (cartello n) per l'occupazione di suolo pubblico ad uso passo carrabile relativo all'accesso in Via/Piazza

..... n delle dimensioni di mt. x mt. rilasciata il

..... al Sig. nato a

Il e residente a Via/Piazza

n il quale sottoscrive per accettazione

IL CEDENTE

.....

IL RICHIEDENTE

.....

Data

IL DICHIARANTE

.....

La presente dichiarazione deve essere sottoscritta alla presenza dell'incaricato d'uffici, oppure, se firmata anticipatamente, dovrà essere allegata all'istanza fotocopia di un documento valido di identità del sottoscrittore (Art. 38 D.P.R. n. 445/2000)



COMUNE DI SANT'ANNA ARRESI

AREA VIGILANZA

Piazza Moro 1, 09010 S. ANNA ARRESI - Tel. 0781.9669201 Fax. 0781.966665
P.IVA 01351570922 C.F. 81001910926

**BENVENUTI A
SANT'ANNA
ARRESI
CITTÀ DELLA
MUSICA
E DEL VINO.**

MARCA DA BOLLO
16,00

RICHIESTA DI REVOCA CONCESSIONE PASSO CARRABILE (Art. 22 D. Lgs. 30 Aprile 1992, n. 285)

Il sottoscritto nato a
Il e residente a via
n. c.a.p. tel. codice fiscale

CHIEDE

La **REVOCA** della concessione n. rilasciata il del passo carrabile
posto in via

- Su strada pubblica
- Su strada privata aperta al pubblico transito

DICHIARA

a) di essere:

- proprietario del fondo in oggetto
- amministratore di condominio, codice fiscale con sede in
via n.
- legale rappresentante della Società proprietaria del fondo in oggetto denominata
con sede in
Codice fiscale P.IVA

b) che il fondo di cui trattasi non è più utilizzato per il transito e/o il ricovero dei veicoli (art. 37 D. Lgs. n. 285 del 1992);

ALLEGA

Il segnale "passo carrabile" contraddistinto dal n. e la concessione n. del

Data

IL DICHIARANTE
.....

La presente dichiarazione deve essere sottoscritta alla presenza dell'incaricato d'uffici, oppure, se firmata anticipatamente, dovrà essere allegata all'istanza fotocopia di un documento valido di identità del sottoscrittore (Art. 38 D.P.R. n. 445/2000)